

PAINTWORKS
800CS KR
취급설명서

KR

그림. A

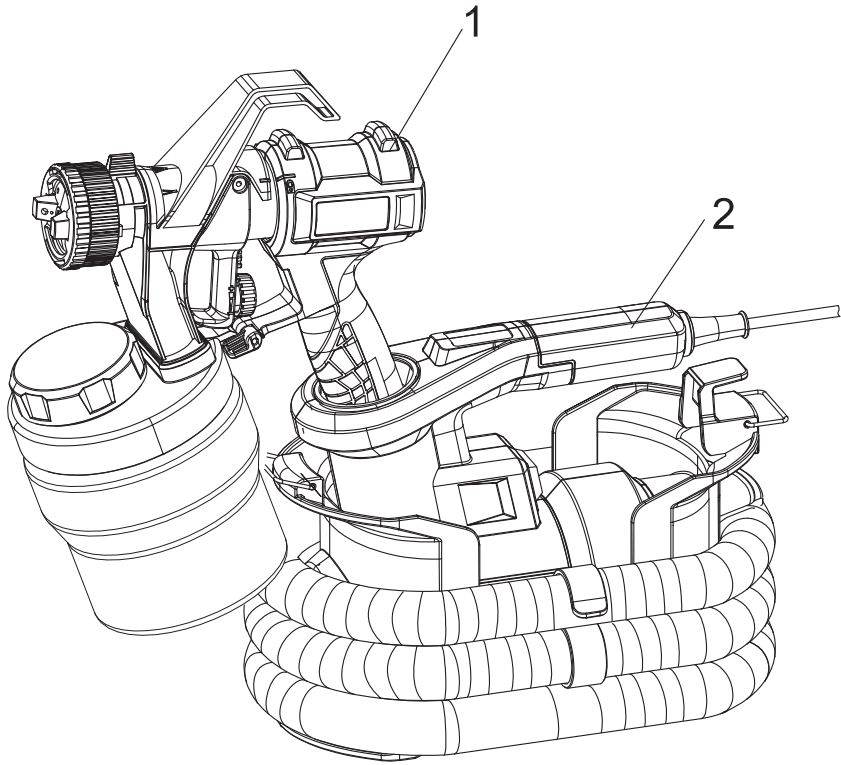


그림. A1

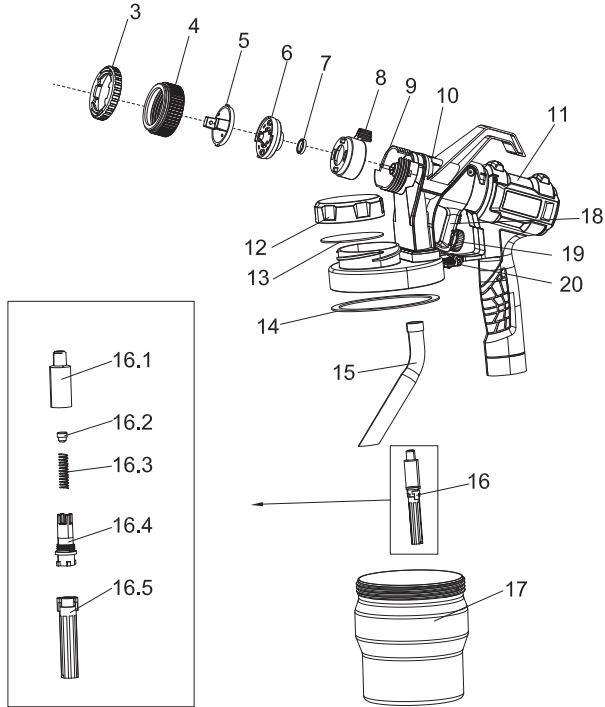


그림. A2

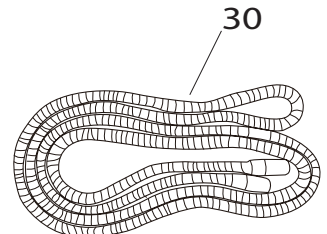
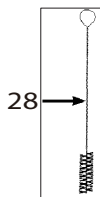
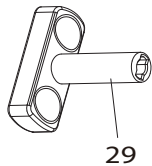
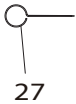
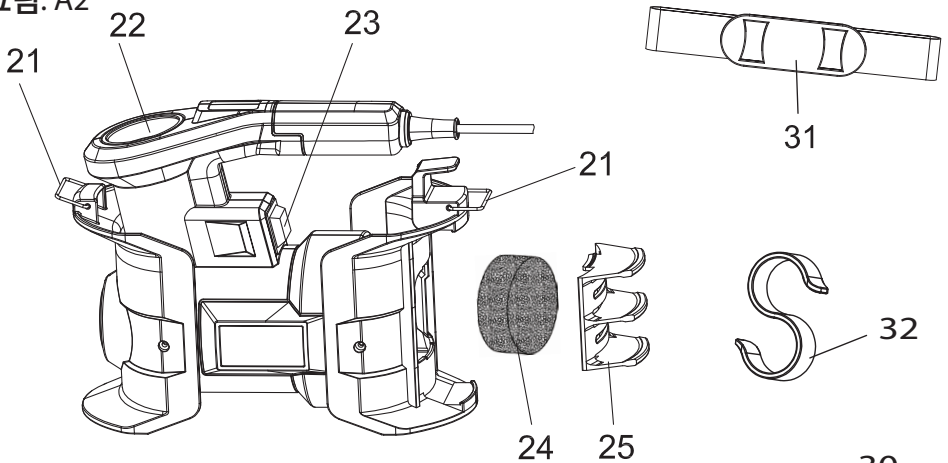


그림. B

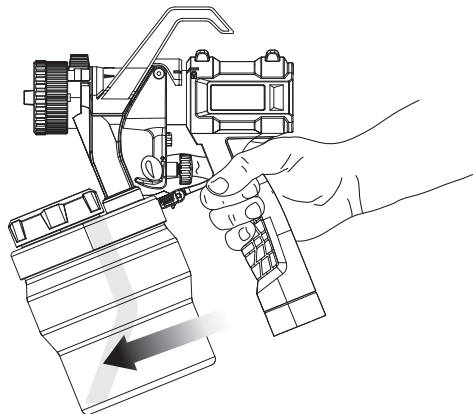


그림. B1

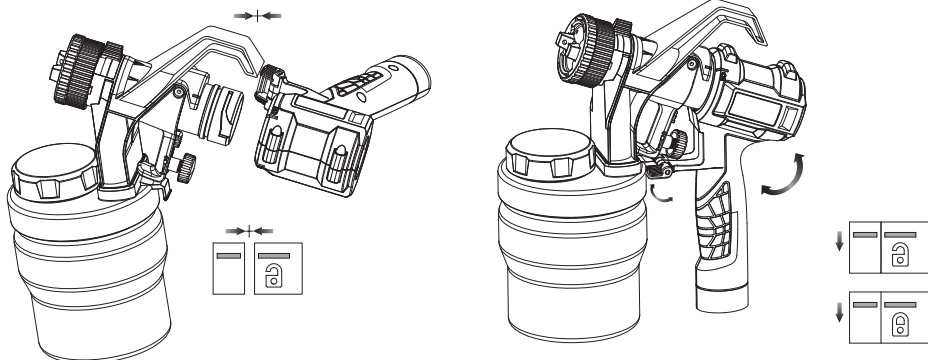


그림. C

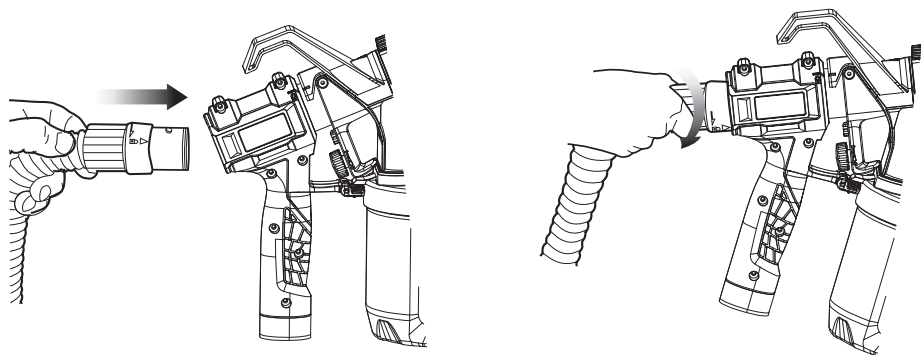


그림. D

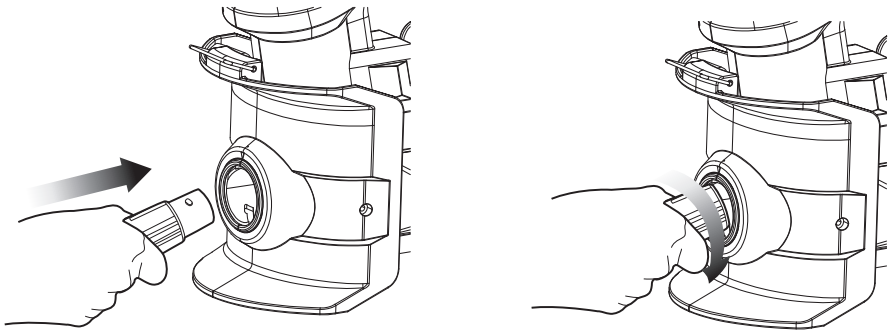


그림. E



그림. E1



그림. F



그림. G

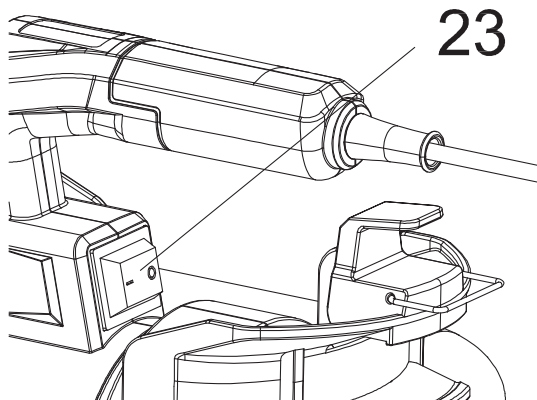


그림. H

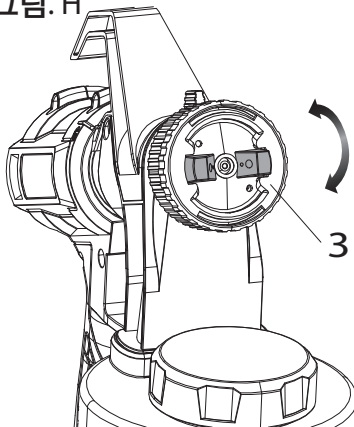


그림. H1

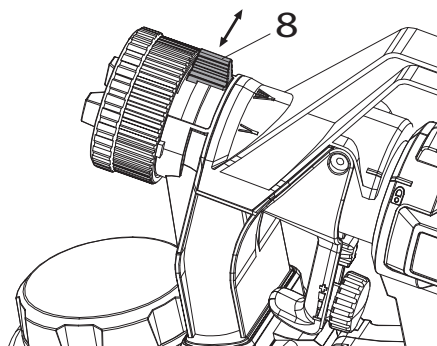


그림. I

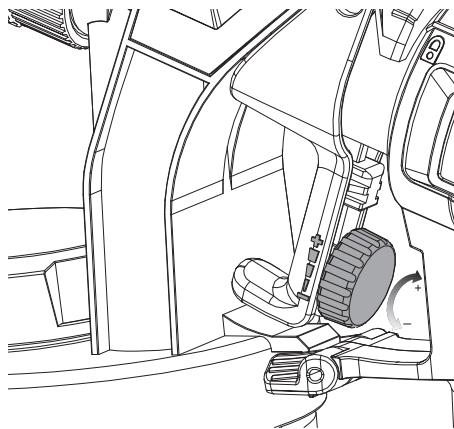


그림. J

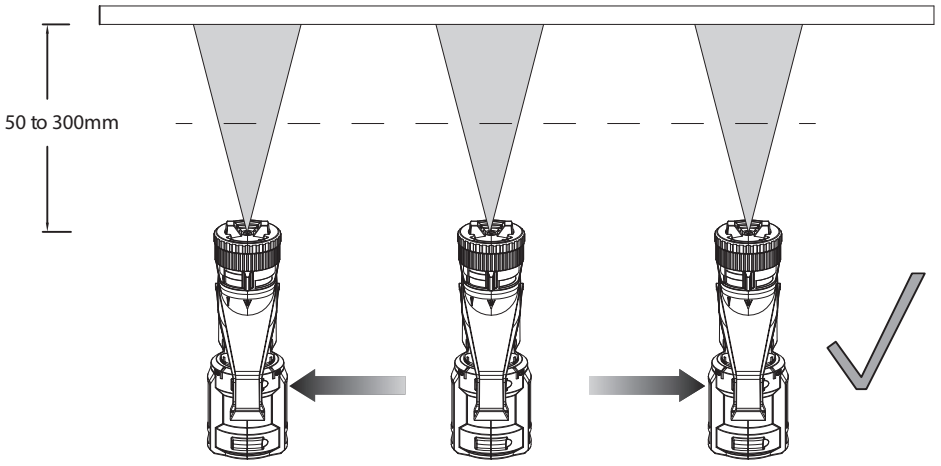


그림. K

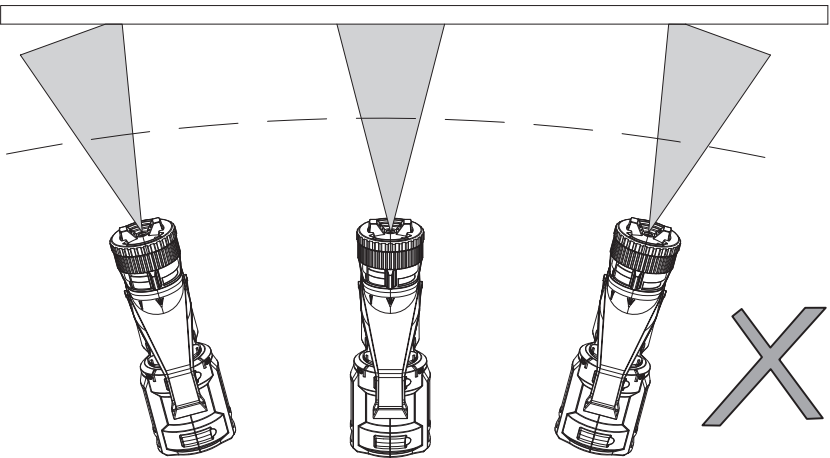


그림. L

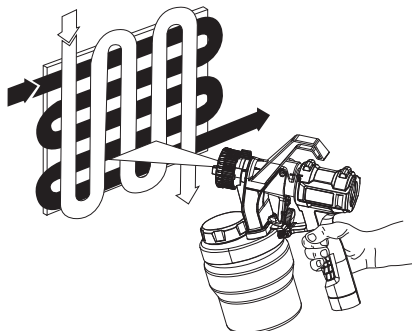


그림. M

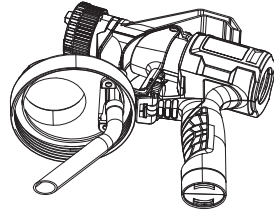
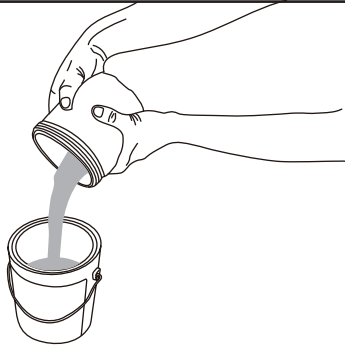


그림. N

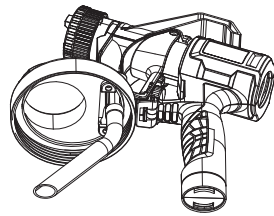


그림. O

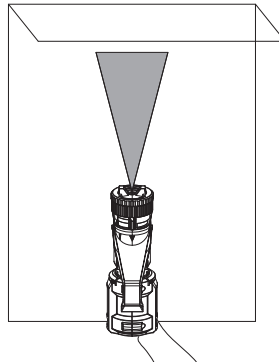


그림. P

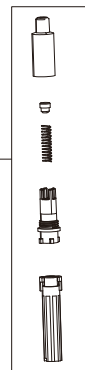
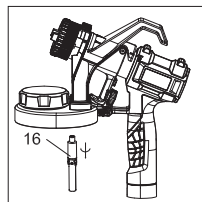
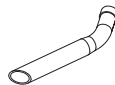
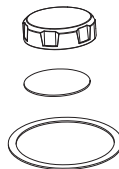


그림. Q

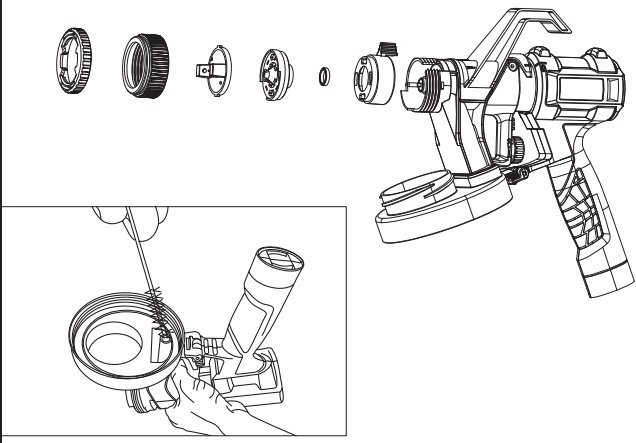


그림. Q1

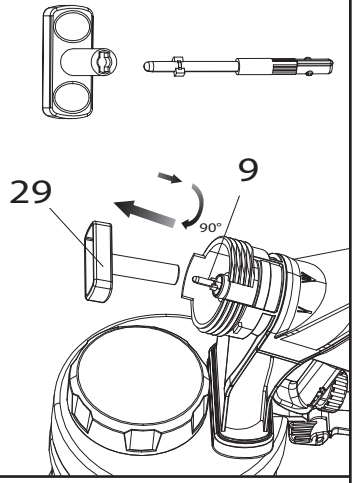


그림. R

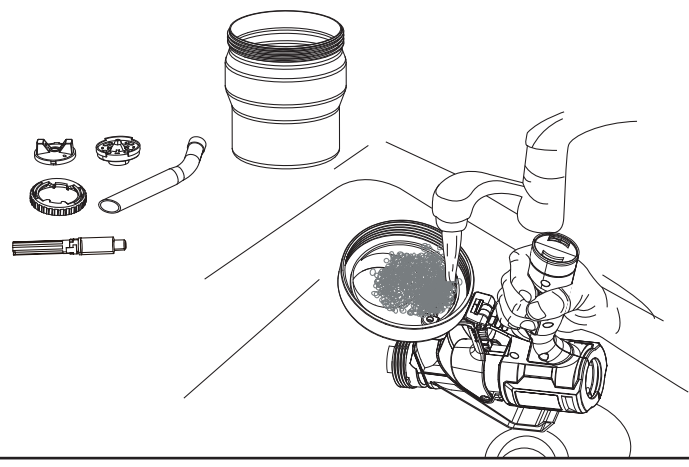


그림. S

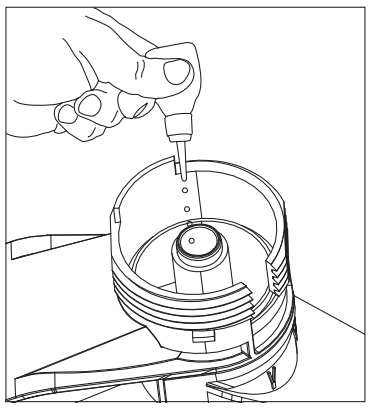


그림.T

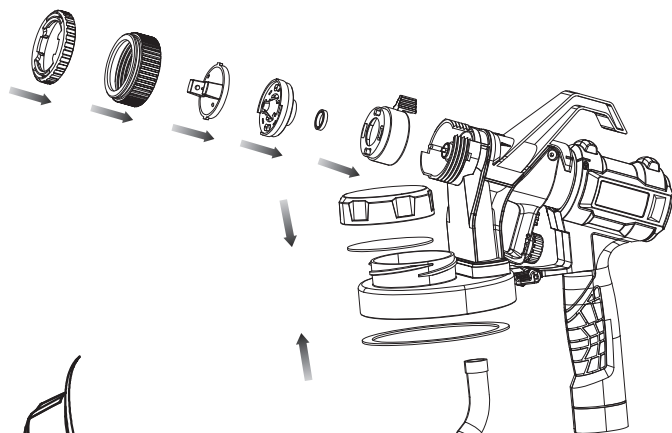


그림.T1

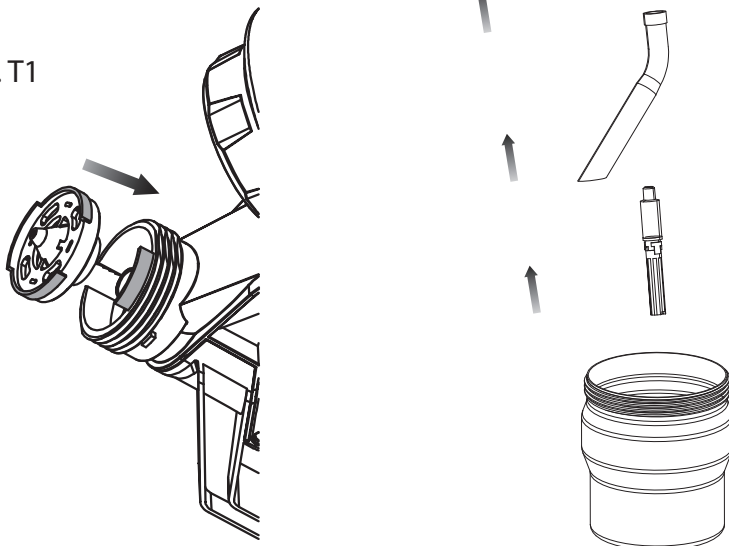
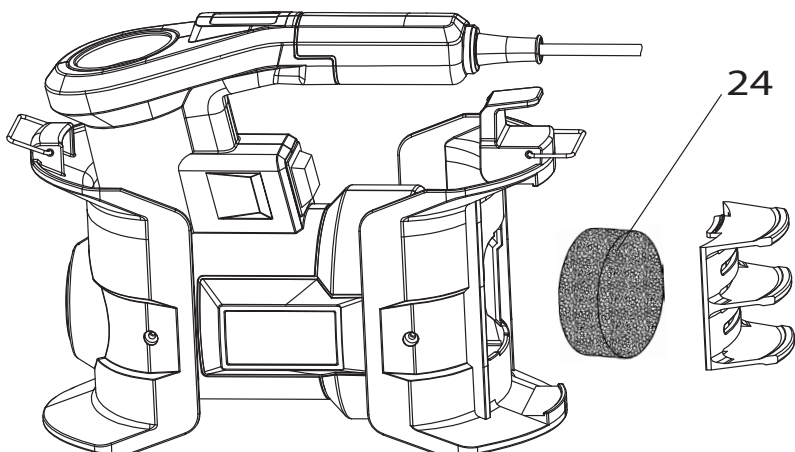


그림.U



본 제품을 받고 구매해 주셔서 대단히 감사합니다.

AIRLEX PAINTWORKS 800CS KR을 구매하신 것을 축하 드리고 싶습니다.

우리는 고객님께서 본 제품을 가지고 작업하시는 것을 굉장히 즐기시게 될 것이라 확신합니다.

본 제품을 사용하기 전에 취급설명서를 숙지하시고 안전 정보를 준수해 주시기 바랍니다. 다른 작업자가 사용할 수 있도록 취급설명서를 제품에 가까운 안전한 곳에 보관하시길 바랍니다.

제품 사용에 대한 질문이나 제안 혹은 요청이 있으시면, 기쁜 마음으로 도움을 드리하고자 합니다. 뒤쪽 페이지에 포함된 **본사 고객센터 상담전화(02.2277.0966)** 또는 **본사 웹사이트(www.airlex.kr)**를 통해서 연락주시기 바랍니다.

목차

1. 안전 지침의 정의	12
2. 표시된 기호 설명	12
3. 중요 안전지침	12
4. 일반적 안전지침	14
5. 전기 안전 및 연장 코드 사용지침	14
6. 각 부분의 명칭 및 구성품 확인	15
7. 적용 분야	16
8. 사용에 적합한 도료	16
9. 사용에 부적합한 도료	16
10. 도료 준비	16
11. 시작하기	17
12. 스프레이 패턴 설정의 선택	18
13. 도료량 조절	20
14. 스프레이 테크닉	20
15. 작업중단	20
16. 세척하기	21
17. 유지 및 보수	22
18. 액세서리	22
19. 제조물 책임과 관련한 중요한 공지사항	23
20. 환경 보호 관련 사항	23
21. 문제의 원인 및 필요조치	23
22. 기술자료	25
품질 보증에 대하여	25

1. 안전 지침의 정의

이 설명서를 읽고 이해하는 것이 중요합니다.

여기에 포함된 정보는 귀하의 안전을 보호하고 문제를 예방하는 것과 관련이 있습니다.

아래의 기호는 이 정보를 인식하는 데 도움을 주기 위해 사용됩니다.



위험!

준수하지 않을 경우, 사망자가 중상을 입을 수 있는 급박한 위험 상황을 표시합니다.



경고!

준수하지 않을 경우, 사망이나 중상을 초래할 수 있는 잠재적으로 위험한 상황을 표시합니다.



주의!

준수하지 않을 경우, 경미하거나 중간 정도의 부상을 초래할 수 있는 잠재적으로 위험한 상황을 표시합니다.



주목!

안전 경고 표시가 없는 상태에서 사용할 경우, 잠재적으로 위험한 상황이나 재산상의 피해가 발생할 수 있음을 표시합니다.

2. 표기된 기호의 설명

다음은 취급설명서에 표기된 중요한 안전 위험 기호에 대한 설명입니다.



취급설명서를 충분히 읽고 숙지하십시오.



화재 위험



폭발 위험



호흡 위험



감전 위험

3. 중요 안전 지침

이 지침을 숙지하십시오:

화재나 폭발, 감전 및 부상의 위험을 줄이기 위해 본 취급설명서에 포함된 모든 지침을 읽고 이해하십시오. 장비의 적절한 사용 및 조작 방법을 숙지하십시오.



• 이 제품은 가정용으로만 사용하도록 제작되었습니다.



경고! 화재 또는 폭발의 위험이 있음.

용제(Solvent) 및 스프레이 도료의 유증기로 인하여 폭발하거나 발화될 수 있습니다.
중상 또는 재산상의 손해가 발생할 수 있습니다.

이러한 위험을 방지하려면 다음과 같은 예방 조치를 취하십시오:

- 스프레이 구역 내 공기 중에 가연성 유증기가 축적되지 않도록 배기 및 외부 공기가 유입되도록 환기해야 합니다.
- 정전기 스파크, 불꽃, 고온의 물체, 담뱃불 등 모든 점화원을 피하고, 작동 중인 전원 코드 또는 작업등 스위치의 연결 및 분리로 인한 스파크가 발생되지 않도록 주의하십시오.
- 소화기를 비치하고 작업하여야 합니다.
- 스프레이 구역을 깨끗하게 유지하고 페인트나 용제 컨테이너 및 기타 가연성 물질이 없도록 하십시오.
- 도로 및 용제 제조업체의 안전 주의사항 및 경고를 준수하십시오.
- 불꽃이나 점화원(예:담뱃불, 모터 및 전기 장비) 근처에 가연성 물질을 분사하지 마십시오.
- 스프레이 도료와 그 세척 용제(Solvent)의 내용을 숙지하십시오. 스프레이 도료 및 용제와 함께 제공된 모든 MSDS(Material Safety Data Sheets) 및 컨테이너에 부착된 라벨을 읽으십시오. 스프레이 도료 및 용제 제조업체의 안전 지침을 따르십시오.
- 인화점이 60°C(140°F) 이상인 도료는 사용하지 마십시오. 인화점은 유체가 발화 될 수 있는 충분한 증기를 생성 할 수 있는 온도입니다. (도료 지침 참조)



⚠ 경고! 호환되지 않는 물질로 인한 폭발 위험

심각한 상해 또는 재산상의 손해가 발생할 수 있습니다.

이러한 위험을 방지하려면 다음과 같은 예방 조치를 취하십시오:

- 표백제를 사용하지 마십시오.
- 메틸렌 클로라이드 및 트리클로로 에탄과 같은 할로겐화 탄화수소 용제를 사용하지 마십시오. 이것은 알루미늄과 호환되지 않으며 폭발을 일으킬 수 있습니다. 알루미늄과의 재료 호환성이 확실하지 않은 경우 도료 제조업체에 문의하십시오.



⚠ 주의! 유증기 위험

스프레이 도료, 용제(Solvent) 및 기타 재료는 흡입하거나 신체와 접촉할 경우 유해할 수 있습니다. 또한 유증기는 심한 메스꺼움, 실신 또는 중독을 일으킬 수 있습니다.

이러한 위험을 방지하려면 다음과 같은 예방 조치를 취하십시오:

- 유증기를 흡입 할 수 있는 경우 마스크를 착용하십시오. 마스크와 함께 제공된 모든 지침을 읽고 필요한 보호가 제공되는지 확인하십시오.
- 보안경을 착용하십시오.
- 도료 제조업체가 요구하는 보호복을 착용하십시오.



⚠ 경고! 감전 위험

심각한 상해를 초래할 수 있습니다.

이러한 위험을 방지하려면 다음과 같은 예방 조치를 취하십시오:

- 전기 코드 플러그 및 스프레이건 트리거에 도료 및 기타 액체가 들어 가지 않도록 하십시오. 전원을 분리할 때 플러그가 아닌 코드를 잡아 당기지 마십시오. 이상 유무를 관찰하지 않으면 감전 사고가 발생할 수 있습니다.
- 절대 전기 부품을 물이나 다른 액체에 담그지 마십시오. 젖은 천으로 스프레이건 및 본체 외부를 닦아

세척하십시오.

- 세척을 위해 스프레이건을 분리하기 전에 항상 본체의 플러그를 뽑았는지 확인하십시오.
- 기기를 비 또는 습한 환경에 노출시키지 마십시오.
- 전원 코드를 주의하여 사용하십시오. 코드를 사용하여 기기를 운반하거나 콘센트에서 플러그를 분리할 때 코드를 잡아 당기지 마십시오. 코드가 열, 오일, 날카로운 모서리 또는 움직이는 부품에 닿지 않도록 하십시오. 만약 전원 코드가 손상된 경우, 안전상의 위험을 피하기 위해 스프렉스코리아 또는 AIRLEX 공식인증 판매점을 통하여 교체하여야 합니다.

4. 일반적 안전 지침


경고! 일반

심각한 상해 또는 재산상의 손해가 발생할 수 있습니다.

이러한 위험을 방지하려면 다음과 같은 예방 조치를 취하십시오:

- 스프레이건으로 본인 자신을 포함한 어떠한 사람 및 동물을 겨냥하거나 스프레이하지 마십시오.
- 바람이 불고 있는 날 야외에서 스프레이하지 마십시오.
- 개인보호장구를 착용하여 도로로부터 피부와 머리카락을 보호하십시오.
- 에어 호스가 뜨거워져서 화상을 입을 수 있습니다.
- 해당 지역 및 국가 규정을 준수하여 환기, 화재 예방 및 기기를 사용하십시오.
- 도료를 스프레이하거나 희석, 교반 및 도료 컨테이너에 붓거나 세척 시에는 항상 적절한 개인보호장구(장갑, 보안경 및 마스크 등)를 착용하십시오.
- 어린이 가까이에서 조작하거나 스프레이하지 마십시오. 항상 아이들을 기기에 가까이 두지 마시고, 아이들의 손이 닿지 않는 곳에 보관하십시오.
- 과도하게 손을 뻗거나 불안정한 지지대에 서서 작업하지 마십시오. 항상 효과적인 발판과 균형을 유지하십시오.
- 세심한 주의가 필요합니다. 본 기기를 작동할 때는 일반 상식선에서 사용하시고, 무엇을 하고 있는지 살피는 주의를 기울여 주십시오.
- 피곤하거나 술 또는 약물의 영향을 받는 동안에는 본 기기를 사용하지 마십시오.
- 기기를 작동하기 전에 기기 및 도료에 대한 모든 지침과 안전 예방 조치를 숙지하십시오.
- 장기간 사용시 귀마개를 착용을 권장합니다.

5. 전기 안전 및 연장코드 사용지침

 이 기기는 이중 절연되어 있습니다. 따라서 접지선이 필요하지 않습니다. 공급되는 전원이 기기에 부착된 명판의 전압과 일치하는지 항상 확인하십시오.

- 만약 전원 코드가 손상된 경우, 안전상의 위험을 피하기 위해 스프렉스코리아 또는 AIRLEX 공식인증 판매점을 통하여 교체하여야 합니다.
- 만약 기기를 가지고 야외에서 작업을 하게 된다면 야외에 적합한 연장 코드만을 사용하십시오. 정격 연장 코드의 경우 최대 30m까지 전원 손실 없이 사용할 수 있습니다.
- 세심한 주의를 통해 전기 안전성을 향상시킬 수 있습니다.

연장 코드

접지 플러그 및 이에 적합한 접지 콘센트가 부착된 연장 코드를 사용하십시오. 연장 코드가 양호한 상태인지 확인하십시오. 연장 코드를 사용할 때는 기기의 최대 전류량을 전달하기에 충분히 굵은 코드를 사용해야 합니다. 규격보다 가는 코드는 선내 전압이 낮아져 전원이 손실되고 과열 될 수 있습니다.

연장 코드 사용 지침:

코드 타입	5m 까지	5-10m까지
병렬	2x1.0mm ²	2x1.5mm ²

⚠ 경고! 일부 도료는 인체에 유해한 물질을 포함하고 있습니다. 노출을 줄이려면 개인보호장구(장갑, 보안경 및 마스크 등)를 착용하십시오. 도료 용기에 부착된 안전 예방 지침을 검토하고 준수하십시오.

6. 각 부분의 명칭 및 구성품 확인

각 부분의 명칭 및 구성품 확인 (그림.A, 그림.A1, 그림.A2)	
1 스프레이건	16.4 체크 밸브 슬라이브2
2 기기 본체	16.5 밸브 연장부
3 스마트 패턴 셀렉터	17 도료 컨테이너
4 에어 캡 링	18 트리거
5 에어 캡	19 도료량 조절 노브
6 노즐 φ2.0mm	20 킥 릴리즈 잠금장치
7 노즐 씌	21 운반용 스트랩 후크
8 패턴 폭 조절 레버	22 스프레이건 홀더
9 니들 팁	23 ON/OFF 스위치
10 스프레이 유닛 하우징	24 에어 필터
11 스프레이 건 핸들	25 에어 필터 커버
12 킥 리필 캡	26 점도 컵
13 킥 리필 캡 개스킷	27 클리닝 니들
14 도료 컨테이너 개스킷	28 클리닝 브러시
15 흡상 튜브	29 니들 팁 키
16 체크 밸브 어셈블리	30 에어 호스
16.1 체크 밸브 슬라이브1	31 운반용 스트랩
16.2 체크 밸브	32 에어호스 고정클립
16.3 스프링	

7. 적용 분야

AIRLEX PAINTWORKS 800CS KR은 인테리어 월(Wall) 페인트 및 다양한 도료를 사용하여 다양한 작업에 적용할 수 있도록 설계되었습니다만, 도료 및 작업 환경에 따라 적합한 구경의 노즐 및 니들 팁을 교체해서 사용*해야 합니다.

(*기본구성 $\phi 2.0\text{mm}$ / 액세서리 별매 $\phi 1.0\text{mm}$, $\phi 2.5\text{mm}$)

8. 사용에 적합한 도료

노즐 구경	사용에 적합한 도료
$\phi 1.0 \sim 2.0\text{mm}$	저점도 도료 : 수용성 및 유용성 페인트, 마감용(Finishes) 페인트, 프라이머, 2액형 페인트, 마감용 클리어, 차량보수용 마감용 도료, 스테인 실러 및 목재 방부용 실러
$\phi 2.0 \sim 2.5\text{mm}$	인테리어 월(Wall) 페인트 디스퍼전(Dispersion)과 라텍스(Latex) 페인트

9. 사용에 부적합한 도료

높은 마모 성분을 함유한 물질, 회반죽(Plaster), 파사드(Facade) 외장마감용 페인트, 부식성 용액 및 산성 코팅제, 인화성 물질

10. 도료 준비

팁 : 사용할 도료의 유형을 확인하여, 페인트 시너 (유용성 페인트 용) 또는 따뜻한 물 및 비눗물 (라텍스와 같은 수용성 페인트 용)중 어떠한 것으로 세척할 수 있는지 확인하십시오. 스프레이 할 도료의 희석, 교반 및 점도 테스트시 마스킹 비닐 또는 천을 이용하여 바닥 및 스프레이 하지 않을 구역이 훼손되지 않도록 보호하십시오.

스프레이 될 도료는 시작 전에 **적절한 점도가 될 때까지 5-10%씩 단계적으로 희석**되어야 합니다. 희석할 때 도료 제조업체의 기술 데이터 시트를 참조하여 적절한 도료 희석제를 사용하십시오.

⚠ 경고! 인화점이 60°C(140°F) 이상인 도료는 사용하지 마십시오.



사용할 도료의 '**런 아웃 타임(Run out time)**'을 확인하기 위해 **점도 컵**이 제공됩니다.

- 적절한 점도를 측정하기 전에 도료를 잘 저어 주십시오.
- 스프레이 할 도료에 점도컵을 담고그 컵을 완전히 채우십시오.
- 점도 컵을 도료 용기 위에 올려 놓은 상태에서 **컵 바닥의 구멍에서 도료의 일정한 흐름이 끊어지거나 멈추는 데 걸리는 시간을 측정**하십시오.(그림.E) 이것은 "런 아웃 타임"이며, 본 기기의 적정 런아웃 타임은 **110초** 이내입니다.

- 도료별 희석에 대한 정보는 희석표를 참조하시길 바랍니다.

희 석 표	
도 료	런 아웃 타임
투명 및 반투명 스테인(Stain), 실러(Sealer) 유용성 프라이머(Primer), 바니쉬(Varnish), 폴리우레탄(Polyurethane) 마감용 클리어, 차량보수용 마감용 도료	희석 필요없음 (110초 미만의 런 아웃 타임)
단색(Solid Color), 수용성 스테인(Stain), 인테리어 월(Wall) 페인트, 라텍스(Latex)페인트	희석 필요함 (110초 이상의 런 아웃 타임)
참고 : 텍스처드(Textured) 페인트는 사용하지 않는 것이 좋습니다.	

11. 시작하기

⚠ 경고! 반드시 적절한 보호 장비를 착용하고 기기의 전원을 분리한 상태여야 합니다.

⚠ 경고! 반드시 환기가 잘 되고 가연성 유증기가 없는지 확인하십시오.

흡상 튜브 정렬(그림.B)

흡상 튜브(#15)는 도료 컨테이너 전면 방향으로 정렬되어야 합니다. 이렇게 하면 다시 채우기 전에 도료를 최대한 많이 스프레이 할 수 있습니다. 반드시 흡상 튜브가 제자리에 단단히 조립되었는지 확인하십시오.

스프레이 건 핸들에 스프레이 유닛 결합(그림.B1)

스프레이 유닛의 표시선을 잠금 해제 아이콘에 맞추고 스프레이 건 핸들을 시계 방향으로 돌려 멈출 때까지 돌려주십시오. 킥 릴리스 잠금 장치 (#20)를 돌려 도료컨테이너 뚜껑 가장자리의 고리에 끼워 주십시오.

에어 호스의 결합(그림.C, 그림.D)

- 에어 호스의 한쪽 끝을 스프레이 건 핸들 뒤쪽의 호스 커넥터에 삽입합니다. 호스를 삽입할 때 약간 비틀어 끼우면 보다 수월하게 결합할 수 있습니다.(그림.C)
- 에어 호스의 다른 쪽 끝을 기기 본체 전면의 호스 커넥터에 삽입합니다. 호스를 삽입할 때 약간 비틀어 끼우면 보다 수월하게 결합할 수 있습니다.(그림.D)

준비 팁

- 사용하기 전에 항상 도료를 힘을 주어 잘 저어 섞어 주십시오. 도료의 원활한 교반을 위해서 별도의 교반기를 사용하는 것을 권장합니다.
- 스프레이 작업을 할 때 항상 최상의 마감 처리를 위해 표면을 올바르게 준비했는지 확인하십시오. 즉 모든 표면에 먼지, 오물, 녹 및 그리스가 없어야 합니다. 데크나 대상 표면을 가볍게 씻어내고 스프레이 하기 전에 건조하여 주십시오.
- HVLV 스프레이 시스템으로 오버스프레이(Overspray)가 거의 없더라도, 모든 가장 자리와 다른 부분을 마스킹하고 마스킹 비닐 또는 천을 사용하여 바닥과 스프레이 구역에 다른 모든 구역을 보호할 것을 권장합니다.
- 도료 상단에 형성되는 피막은 스프레이를 방해합니다. 교반하기 전에 피막을 제거하십시오.

도로 필터가 부착된 깔대기 또는 페스타킹을 필터로 활용하여 시스템을 막히게 할 수 있는 불순물을 제거하십시오.

- 작업 시작 전에 예기치 않은 도로 누출에 대비하여 장갑, 종이 타올, 세척 수건 등을 준비하십시오.

도로 컨테이너 채우기

- 도로 컨테이너가 스프레이 유닛에 완전히 돌려 잠가 고정되었는지 확인하십시오.
- 퀵 리필 캡(#17)을 풀어주십시오.
- 부드럽고 평평한 표면 위에 스프레이건을 세워 주십시오.
- 그림F를 참조하여 적절하게 희석되고 교반된 도로를 도로 컨테이너에 스프레이할 수 있도록 부어 주십시오.
- 도로 컨테이너 및 스프레이 유닛의 나사 산 또는 측면에 묻은 도로를 닦아주십시오.
- 나사 산이 잘 맞물리도록 캡을 돌려 잠가주십시오. 완전히 캡을 잘 잠가 고정되었는지 확인 후 스프레이건을 들어 주십시오.

ON/OFF스위치

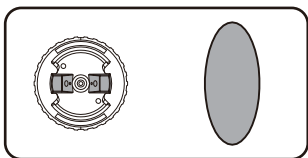
ON/OFF스위치는 기기 본체의 핸들 아래에 위치하고 있습니다.(그림.G)
스위치 버튼을 눌러 기기 본체의 전원을 켜고 끌 수 있습니다.

12. 스프레이 패턴 설정의 선택

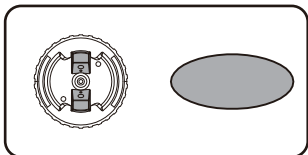
스마트 패턴 셀렉터(그림.H, 그림.H1)

선택할 수 있는 세 가지 스프레이 패턴이 있습니다.

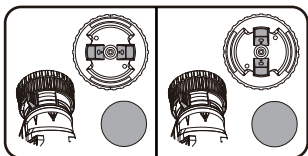
- 수직 플랫 스프레이 패턴
- 수평 플랫 스프레이 패턴
- 원형 스프레이 패턴



수직 플랫 스프레이 패턴을 선택하려면 스마트 패턴 셀렉터(#3)를 멈출 때까지 시계방향으로 돌려서 에어 캡(#5)을 수평 방향으로 맞추십시오.



수평 플랫 스프레이 패턴을 선택하려면 스마트 패턴 셀렉터(#3)를 멈출 때까지 시계반대방향으로 돌려서 에어 캡(#5)를 수직 방향으로 맞추십시오.




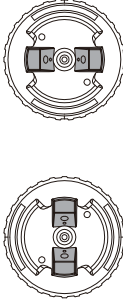

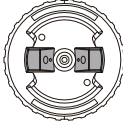


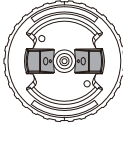

원형 스프레이 패턴을 선택하려면 스마트 패턴 셀렉터 위치와 관계없이 패턴 폭 조절 레버(#8)를 최소 아이콘 측으로 변경하십시오.

참고: 스프레이 노즐은 노즐(#6)의 홈과 스프레이 유닛 하우징(#10)의 스키투가 정렬되어야만 조립될 수 있습니다. 그림.T1을 참조하면 보다 쉽게 조립할 수 있습니다.

⚠ 경고! 부상의 위험이 있습니다. 절대로 몸의 어느 부분에도 스프레이건을 향하지 마십시오. 절대로 스프레이건을 설정하는 동안 트리거를 당기지 마십시오.

스프레이 패턴의 폭 조절

최소 아이콘과 최대 아이콘 사이에서 패턴 폭 조절 레버(#8)를 돌리면 스프레이 패턴의 폭을 조절할 수 있습니다.(그림.H1)

적용부	패턴 폭 조절 레버	에어 캡	스프레이 패턴
모서리, 가장자리 및 손이 닿기 어려운 위치			작은 원형 스프레이 패턴
소-중형 크기의 표면			좌우 수평 모션 스프레이를 위한 수직 플랫폼 좁은 스프레이 패턴
			상하 수직 모션 스프레이를 위한 수평 플랫폼 좁은 스프레이 패턴
대형 크기의 표면 탑 코팅(Top Coating)			좌우 수평 모션 스프레이를 위한 수직 플랫폼 넓은 스프레이 패턴
			상하 수직 모션 스프레이를 위한 수평 플랫폼 넓은 스프레이 패턴

13. 도료량 조절

도료량 조절 노브(그림.1)

도료량 조절 노브(#19)는 스프레이할 수 있는 도료의 양을 조절합니다. 조절 노브를 시계방향으로 돌리면 도료의 양이 증가합니다. 조절 노브를 시계반대방향으로 돌리면 도료의 양이 감소합니다.

팁: 골판지, 신문지 또는 피도장물과 유사한 표면 등에 스프레이 패턴을 먼저 테스트 하십시오. 처음에는 도료량을 최대치로 설정하여 시작하십시오. 이후 점차 도료량을 줄이면서 최적의 설정을 찾아내는 것이 바람직합니다. 무겁고 점도가 높은 도료는 도료량 조절 노브에서 도료량을 높인 후 스프레이 되어야 합니다. 점도가 낮은 도료는 도료량 조절 노브에서 도료량을 줄인 후 스프레이 되어야 합니다.

14. 스프레이 테크닉

- 골판지, 신문지 등에 스프레이를 연습하여 스프레이 패턴을 테스트하고, 스프레이건의 도료량 조절 기능을 익히십시오.
- 스프레이 할 표면에 먼지, 오물, 기름이 묻지 않았는지 확인하십시오.
- 스프레이 영역은 깨끗해야 하며, 새롭게 스프레이 된 표면으로 날아갈 수 있는 먼지가 없어야 합니다.
- 스프레이하지 않을 영역을 덮거나 철저히 마스킹을 하십시오.
- 스프레이건과 피도장물 표면 사이의 거리를 균일하고 평행되도록 유지해야 합니다. 원하는 스프레이 패턴의 너비에 맞추어 거리를 최소 50mm에서 최대 300mm까지 스프레이 하십시오. (그림.1)
- 넓은 표면을 스프레이하기 위해 일반적으로 사용되는 방법은 크로스 스프레이(Cross Spray)입니다. 이는 수평 모션으로 스프레이 한 후, 교차하여 그 위에 수직 모션으로 겹치게 스프레이하는 방법입니다.(그림.2)
- 균일한 스프레이 결과를 얻기 위해서는 스프레이건과 피도장물 표면 사이의 거리는 항상 같은 거리(그림.1)를 유지하고, 스프레이 동작시 손목보다는 팔뚝 및 몸통을 움직여야 합니다.(그림.3)
- 균일한 스프레이를 위해 부드럽고 일관된 작업 속도를 유지하십시오. 피도장물에 진입하기 전에 트리거를 당겨 스프레이를 시작하고, 진출 후 트리거를 놓습니다.
- 어느 한 영역에 너무 많이 스프레이 하지 마십시오. 여러 번의 얇은 스프레이가 뭉치거나 흐를 수 있는 한 번의 두꺼운 스프레이 보다 낫습니다. 도료량 조절 노브는 스프레이 할 수 있는 도료의 양을 조절한다는 것을 기억하십시오. 조절 노브를 시계 방향으로 돌리면 도료의 양이 증가합니다. 조절 노브를 시계 반대 방향으로 돌리면 도료의 양이 감소합니다. 만약 도료가 흐른다면 마른 페인트 브러시로 부드럽게 닦아 내십시오.

i 강한 색조의 인테리어 월 페인트는 최소 2회이상 도장해야 좋은 결과를 보장합니다. (최초 도장 면을 충분히 건조하여 주십시오.)

15. 작업 중단

- 일정 시간 동안 스프레이 하지 않을 경우, 기기 본체의 전원스위치를 끄고 기기 본체의 스프레이건 홀더에 스프레이건을 거치하십시오.
- 작업 중단이 오래 되었거나 작업을 종료한 이후 도료 컨테이너를 잠시 풀었다가 다시 잠가 환기를 하여 주십시오.
- 노즐 구멍을 세척하여 주십시오.

16. 세척하기

⚠ 경고! 적절한 보호 장비를 착용해야 합니다. 적절한 세척은 도장기기의 문제없는 작업을 위한 전제 조건입니다. 적절치 않은 세척 혹은 세척을 하지 않아 발생한 고장은 사용자 과실이며 품질보증 요구는 받아들여 질 수 없습니다.

- 인화점이 60°C(140°F) 이상인 도료는 사용하지 마십시오. 인화점은 유체가 발화 될 수 있는 충분한 증기를 생성 할 수 있는 온도입니다.(도료 지침 참조)
- 세척 구역은 통풍이 잘되고 가연성 증기가 없는 곳이어야 합니다.
- 세척용 희석제(물 또는 용제)를 스프레이 할 때는 항상 실외에서 하십시오.
- 절대 기기 본체를 물에 담그지 마십시오.
- 세척시 도료가 튀길에 대비하여 마스킹 비닐 또는 천을 이용하여 바닥 및 그 외 모든 구역을 보호하십시오.

세척을 시작하려면 :

- 기기 본체의 전원스위치를 끄고 코드를 뽑은 다음, 스프레이 건 핸들 뒤쪽 커넥터에서 에어 호스를 분리하십시오.
- 스프레이 유닛에서 도료 컨테이너를 돌려 열고, 남은 도료를 원래 도료 용기에 다시 넣으십시오.(그림.M)
- 소량의 적절한 세척용 희석제를 도료 컨테이너에 채워 주십시오.(그림.N)
 - 수용성 도료의 경우 : 온수 및 비눗물
 - 유용성 도료의 경우 : 도료 제조업체의 권장 희석제
- 스프레이 유닛에 도료 컨테이너를 다시 돌려 잠그고, 가볍게 스프레이건을 흔들어 주십시오.
- 도료 컨테이너를 돌려 열고, 세척용 희석제를 올바르게 처리하십시오.
- 소량의 새로운 세척용 희석제를 도료 컨테이너에 다시 채운 다음(그림.N), 스프레이 유닛에 도료컨테이너를 다시 돌려 잠가 주십시오.
- 에어 호스를 스프레이 건 핸들 뒤쪽 커넥터에 다시 결합하고, 전원에 코드를 꽂은 다음 기기 본체의 전원 스위치를 켜십시오.
- 스프레이건을 통해 세척용 희석제를 2~3초 동안 스프레이 하십시오.(그림.O)
- 노즐로부터 스프레이되는 세척용 희석제가 깨끗해질 때까지 위의 과정을 반복하여 주십시오.
- 기기 본체의 전원스위치를 끄고 코드를 뽑은 다음 스프레이 건 핸들 뒤쪽 커넥터에서 에어 호스를 분리하십시오.
- 스프레이 유닛에서 도료 컨테이너를 돌려 열어 주십시오,
- 스프레이 유닛에서 도료 컨테이너 개스킷 (#14), 흡상 튜브 (#15), 체크 밸브 어셈블리(#16) 및 쿼 리필 캡(#12)을 분리하십시오. 적절한 세척제와 클리닝 브러시(#28)로 부품을 세척하십시오. (그림.P)

참고: 체크 밸브 어셈블리를 분리시 체크 밸브를 시계 방향으로 돌린 다음 당겨 빼냅니다.(그림.P1)

- 에어 캡 링(#4)을 풀고 스프레이건에서 스마트 패턴 셀렉터(#3), 에어 캡 링(#4), 에어 캡(#5), 노즐(#6), 노즐 씰(#7), 패턴 폭 조절 레버(#8)를 차례로 분리하십시오. 니들 팁 키(#29)를 이용하여 스프레이건에서 니들 팁(#9)을 분리하십시오. 니들 팁 키(#29)를 니들 팁(#9)에 돌려 끼운 후, 당겨 분리하십시오.(그림.Q1) 적절한 세척용 희석제와 클리닝 브러시(# 28)로 모든 부품을 세척하십시오.(그림.Q) 체크 밸브 주변을 브러시로 세척해야 합니다.(그림.Q 삽입도면)
- 수용성 도료를 사용하는 경우, 그림.R과 같이 흡상 튜브 결합부를 통해 물을 분사하여 스프레이건을

세척하십시오. 유용성 도료를 사용하는 경우 흡상 튜브 결합부를 적절한 세척제로 세척하십시오. 스프레이건이 완전히 깨끗해질 때까지 위의 과정을 반복하십시오.

- 모든 부품을 완전히 건조하십시오.
- 사용한 세척용 희석제를 국가별 폐기물 규정에 맞게 처리하십시오.
- 니들 팁을 조립하기 위해 조립 전 니들 팁 결합부에 가정용 오일을 한방울을 주입하십시오.(그림.S)
- 스프레이건을 그림.T를 참조하여 다시 조립하십시오.

참고: 스프레이 노즐은 노즐(#6)의 홈과 스프레이 유닛 하우징(#10)의 스킵트가 정렬되어야만 조립될 수 있습니다. 그림.T1을 참조하면 보다 쉽게 조립할 수 있습니다.

참고: 니들 팁은 니들 팁의 돌출부가 수직방향이 되도록 스프레이 유닛에 조립해야 합니다.

참고: 흡상 튜브(# 15)와 체크 밸브 어셈블리(# 16)을 스프레이 유닛의 결합부에 단단히 밀어 조립하십시오.

- 에어 호스 및 전원 코드를 기기 본체에 감아주시고, 모든 액세서리를 제자리에 다시 넣어주십시오.

17. 유지 및 보수

중성 세제와 젖은 헝겊만 사용하여 기기 본체 외부를 세척하십시오. 기기 본체에 액체가 들어 가지 않도록 하십시오. 기기 본체의 어떤 부분도 액체에 담그지 마십시오.

⚠ 중요! 반드시 본 기기는 AIRLEX 순정 부품만을 사용하여 스프렉스코리아 또는 AIRLEX 공식인증 판매점을 통하여 수리되어야 합니다. 이렇게 하면 본 기기의 안전성과 신뢰성이 보장됩니다.

본 기기 본체에는 세척하여 재사용이 가능한 에어 필터(#24)가 장착되어 있습니다. 매 사용 전후에 에어 필터를 점검하십시오. 오염된 필터는 따뜻한 물로 세척한 다음 완전히 건조하여 다시 장착하거나 필요시 교체하십시오.(그림.U)

• 필터를 점검하려면,

에어필터 커버(#25)의 윗면과 아랫면을 잡고, 기기 본체에서 커버를 잡아 당겨 에어 필터 커버를 분리 하십시오.

⚠ 중요! 절대로 에어 필터가 장착되지 않은 상태에서 기기를 작동시키지 마십시오. 이물질이 흡입되어 기기의 기능을 방해할 수 있습니다.

• 기기를 보관하려면,

보관하기 전에 기기가 깨끗하고 건조되었는지 확인하십시오.

기기를 실내의 건조한 장소에 보관하십시오. 손상을 방지하려면 전원 코드를 접하지 않도록 잘 감아 주십시오.

18. 액세서리

본 기기에 적합한 순정 액세서리는 스프렉스코리아 또는 가까운 AIRLEX 공식인증판매점에서 별도 구입 하실 수 있습니다. 작업 능력을 향상시킬 수 있는 AIRLEX의 다양한 노즐 및 액세서리는 본사 웹사이트 (www.airlex.kr)에서 확인하실 수 있습니다.

19. 제조물 책임과 관련한 중요한 공지사항

본사는 스프렉스코리아에서 제공되거나 승인되고 기기에 장착되어 정상적으로 작동하는 **순정 부품에 대해서만 책임**을 지게 됩니다. 순정이 아닌 타사 액세서리 또는 예비 부품을 사용할 경우 위험할 수 있으며, 이로 인한 사고 또는 결함이 발생한 경우, **스프렉스코리아의 법적 책임이 면제**됩니다.

20. 환경 보호 관련 사항



기기 및 모든 액세서리와 포장물은 친환경적인 방법으로 재활용되어야 합니다. 일반적으로 수거되는 가정용 쓰레기와 함께 기기를 폐기하지 마십시오. 재생 및 재활용을 위해 지정된 수거업체를 통하여 폐기물을 처리하는 것은 귀하의 책임입니다. 또한 남은 도료와 세척용 희석제들은 하수구 및 하수배출장치로 가정의 쓰레기처럼 버려져서는 안되며, 특수 폐기물로서 처리되어야 합니다. 각 국가별 규정에 따라 적법하게 처리하여 주십시오.

21. 문제의 원인 및 필요 조치

문 제 : 도료가 흐르거나 떨어집니다.	
원 인	필요 조치
도료량이 너무 높게 설정되었습니다.	도료량 조절 노브를 돌려 도료량을 줄이십시오.
작업 속도가 너무 느립니다.	작업 속도를 높이십시오.
스프레이 거리가 너무 가깝습니다.	작업 표면과의 스프레이 거리를 멀리 하십시오.
도료의 점도가 너무 낮습니다.	희석관련 권장 사항을 확인하십시오.
문 제 : 노즐로부터 도료 방울이 떨어집니다.	
원 인	필요 조치
노즐이 느슨합니다.	에어 캡 링을 꼭 잠가 주십시오.
노즐이 마모되거나 손상되었습니다.	노즐을 교체하여 주십시오.
노즐 씬이 손상되었습니다.	노즐 씬을 교체하여 주십시오.
노즐 내부에 도료가 누적되거나 막혔습니다.	노즐을 세척하여 주십시오.
문 제 : 도료 입자가 안개처럼 자욱합니다.(오버스프레이)	
원 인	필요 조치
작업 표면과의 스프레이 거리가 너무 멍니다.	작업 표면과의 스프레이 거리를 가깝게 하십시오.
도료량이 너무 높게 설정되었습니다.	도료량 조절 노브를 돌려 도료량을 줄이십시오.
문 제 : 도료가 잘 나오지 않습니다.	
원 인	필요 조치
노즐이 막혔습니다.	노즐을 세척하십시오.
노즐 씬이 분실되거나 마모되었습니다.	손상되지 않은 노즐 씬을 삽입하십시오.

흡상 튜브가 느슨하거나 막혔습니다.	흡상 튜브를 단단히 밀어 넣거나 세척하여 주십시오.
도료 컨테이너가 느슨합니다.	도료 컨테이너를 꼭 잠가 주십시오.
퀵 리필 캡이 느슨합니다.	퀵 리필 캡을 꼭 잠가 주십시오.
에어 호스가 손상되거나 분리되었습니다.	에어 호스를 점검하십시오.
도료량이 너무 낮게 설정되었습니다.	도료량 조절 노브를 돌려 도료량을 늘리십시오.
에어 필터가 막혔습니다.	에어 필터를 세척하거나 교체하십시오.
도료의 점도가 매우 높습니다.	희석관련 권장 사항을 확인하여 더 희석하십시오.
문 제 : 스프레이할 때 도료가 흠뻑려집니다.	
원 인	필요 조치
도료의 점도가 매우 높습니다.	희석관련 권장 사항을 확인하여 더 희석하십시오.
문 제 : 스프레이 도료 입자가 너무 거칩니다.	
원 인	필요 조치
도료의 점도가 매우 높습니다.	희석관련 권장 사항을 확인하여 더 희석하십시오.
도료량이 너무 높게 설정되었습니다.	도료량 조절 노브를 돌려 도료량을 줄이십시오.
노즐 내부에 도료가 누적되거나 막혔습니다.	노즐을 세척하십시오.
에어 필터가 막혔습니다.	에어 필터를 세척하거나 교체하십시오.
도료 컨테이너가 느슨합니다.	도료 컨테이너를 꼭 잠가 주십시오.
퀵 리필 캡이 느슨합니다.	퀵 리필 캡을 꼭 잠가 주십시오.
문 제 : 스프레이건에서 맥동이 발생합니다.	
원 인	필요 조치
에어 필터가 막혔습니다.	에어 필터를 세척하거나 교체하십시오.
도료 컨테이너의 도료가 떨어졌습니다.	도료를 채워주십시오.
도료 컨테이너가 느슨합니다.	도료 컨테이너를 꼭 잠가 주십시오.
퀵 리필 캡이 느슨합니다.	퀵 리필 캡을 꼭 잠가 주십시오.
문 제 : 작업 표면에 대한 도료의 커버링 성능이 부족합니다.	
원 인	필요 조치
도료량이 너무 낮게 설정되었습니다.	도료량 조절 노브를 돌려 도료량을 늘리십시오.
작업 표면과의 스프레이 거리가 너무 멍니다.	작업 표면과의 스프레이 거리를 가깝게 하십시오.
표면의 흡수성이 높거나 도료의 커버링 성능이 부족합니다.	그림.1을 참조하여 크로스스프레이를 하십시오.
도료의 점도가 매우 높습니다.	희석관련 권장 사항을 확인하여 더 희석하십시오.

22. 기술자료

기기 사양	
최대 점도	110DIN-s(런 아웃 타임:110초)
정격 전압	220V 60Hz
소비 전력	800W
최대 분출량	1,000ml/min
이중 절연	<input type="checkbox"/>
도로 컨테이너 용량	1,000ml
에어호스 길이	1.8m
무게	약 2.9kg

품질 보증에 대하여

품질 보증은 구입일로부터 1년간 유효합니다. 이 보증은 기기 제조시 결함이 있는 재료의 사용 또는 조립 오류로 명백히 기인하는 결함에 대한 무상 교정으로 제한됩니다. 즉 결함이 있는 부품이 발생한 경우, 기기 본체가 아닌 해당 부품에 대한 무상 교체에 한합니다. 본 취급 설명서에 명시되지 않은 잘못된 사용, 시운전, 수리작업에 대해서는 보증하지 않으며, 착용 부품 및 본 기기의 상업적 사용 및 임대에 대해서는 보증이 제외됩니다. 당사는 명시적 품질 보증을 이행할 수 있는 권리를 보유하고 있습니다. 스프렉스코리아 또는 AIRLEX 공식인증 판매점 서비스 직원이 아닌 다른 사람이 제품을 분해한 경우, 품질 보증이 더 이상 되지 않습니다. 운송 중 발생한 손상, 잘못된 정비 작업에 기인한 손실 및 손상은 품질 보증 대상에 포함되지 않습니다. 원본 영수증의 제출을 통해 제품을 구입했다는 증빙이 있어야만 품질 보증을 요구할 수 있습니다. 당사는 특별히 취급설명서 안에 명시되지 않은 목적을 위해서 제품이 사용된 경우, 취급 설명서에 맞추어 시운전되거나 수리되지 않는 경우, 자격을 갖추지 않은 누군가에 의해 수리한 경우, 이로 인한 부상, 손해, 간접 손해에 대해서 모든 법적 책임을 제외합니다. 당사는 취급설명서에 명시된 초과 수리를 수행 할 수 있는 권리를 보유하고 있습니다. 품질 보증이나 수리의 경우, 구입하신 매장을 통해 알아보시기 바랍니다. 이러한 품질 보증은 귀하의 법적 권리에 영향을 미치지 않습니다.



MEMO

MEMO



스프렉스코리아
SPREX KOREA Co.
05840 서울시 송파구 충민로 10
가든파이버들 2층 D12-15호
고객센터 +82 (0)2 2277 0966
www.airlex.kr

오류 및 변경에 대한 책임은 없습니다.

Part No.801000
03/2019_KR
© Copyright by SPREX KOREA Co.